

Linha ATIS

CARACTERÍSTICAS TÉCNICAS	TECHNICAL FEATURES	CARACTERÍSTICAS TÉCNICAS	Atis Eco 3500 - 1080 LHT				Atis Eco 3500 - 3000 LHT				Atis Eco 6500 - 3000 LHT				
UNIDADE DE INJEÇÃO	INJECTION UNIT	GRUPO DE INYECCIÓN	Unid. Medida												
Diâmetro de rosca	Screw diameter	Diametro del husillo	mm	65	70	75	80	75	80	90	100	75	80	90	100
Relação da rosca	Screw length	Longitud util del husillo	L/D	1:19,5	1:18	1:17	1:16	1:26,4	1:24,7	1:22,0	1:19,8	1:26,4	1:24,7	1:22,0	1:19,8
Pressão de injeção sobre o material	Pressure on material	Pression sobre el material	kgf/cm ²	1358	1171	1020	896	2611	2552	2016	1633	2611	2552	2016	1633
Volume teórico da injeção	Calculated shot volume	Volumen de inyección	cm ³	776	899	1032	1175	2076	2789	3530	4358	2076	2789	3530	4358
Peso máximo injetável (PS)*	Maximum shot weight (PS)*	Peso de inyección máximo calculado (PS)*	g	706	818	939	1069	1889	2537	3212	3965	1889	2537	3212	3965
Velocidade máxima da rosca**	Maximum screw speed**	Velocidad de husillo**	RPM	260				130				140			
Zona de aquecimento + bico	N° of heating zones + nozzle	Zonas termostreguladas (+ la boquilla)	unid.	4 + 1				5 + 1				5 + 1			
Capacidade de plastifi cação (PS)*	Plasticizing Capacity (PS)*	Capacidad de plastifi cación (PS)*	g/s	53	62			46	50	56	62	71	76	85	95
Torque de motor hidráulico	Hydraulic motor torque	Par de motor hidráulico	kgfm	190				175				175			
Potência total de aquecimento	Total heating power	Potencia total del calefacción	kW	20,5				24,6				30,6			
UNIDADE DE FECHAMENTO	CLAMPING UNIT	GRUPO DE CIERRE													
Força de fechamento	Clamping force	Fuerza bloqueo molde	kN	3500				3500				6500			
Curso máximo de abertura	Maximum opening stroke	Carrera maximo	mm	700				700				900			
Espessura de molde (máx/min)	Mould thickness (max/min)	Gruesso del molde (max/min)	mm	700 x 260				700 x 260				900 x 320			
Peso máximo do molde	Maximum weight mould	Peso del molde	kg	2500				2500				5000			
Passagem entre colunas (hor e ver)	Table size	Dimensiones de la mesa	mm	720 x 720				720 x 720				900 x 900			
Dimensões das placas	Sheet Dimension	Dimensiones del plano	mm	1070 x 1070				1070 x 1070				1330 x 1330			
Distância máxima entre placas	Maximum sheet distance	Max distancia del plano	mm	1400				1400				1800			
Curso extrator hidráulico central	Hydraulic ejector stroke center	Oleo dinamico carrera del extractor	mm	180				180				250			
Força do extrator hidráulico	Hydraulic ejection force	Oleo dinamico fuerza de extractor	kN	115				115				181			
Diâmetro mínimo do molde	Minimum diameter mould	Diámetro mínimo del molde	mm	540				540				650			
UNIDADE DE ACIONAMENTO	DRIVE UNIT	GRUPO DE ACTUACIÓN													
Conjunto moto bomba	Pump motor assembly	Tipo de actuación de la bomba		Bomba variável	Inversor de frequência	Servo motor	Bomba fixa	Bomba variável	Inversor de frequência	Servo motor	Bomba fixa	Bomba variável	Inversor de frequência	Servo motor	
Potência de acionamento	Power drive	Potencia de la actuación del motor/bomba	kw/cv	36,8/50			36,8/50			65/87					
DADOS GERAIS	GENERAL INFORMATION	INSTALACIÓN GENERAL													
Tempo de ciclo vazio (Euromap 6)	Time empty cycle (Euromap 6)	Potencia del ciclo vacio (Euromap 6)	s / mm	5s / 700mm				5s / 700mm				6s / 900mm			
Capacidade do reservatório de óleo	Hydraulic oil quantity	Capacitat tanque aceite	L	600				600				1300			
Peso bruto da máquina	Machine gross wieght	Peso bruto de la maquina	kg	12800				14.800				24.000			
Dimensões da máquina (CxLxA)	Machine dimesions (LxWxH)	Dimensiones de la maquina (LxAxA)	m	7,0 x 1,72 x 2,4				8,9 x 1,65 x 2,4				10,6 x 2,15 x 2,8			
Potência instalada	Installed Power	Potencia instalada	kW	57,5				61,4				81,6			
Volume H2O a 24°C - resfriamento óleo	Volume H2O - oil cooling	Volume H2O a 24°C - resfriamiento aceite	m ³ /h	0,96				0,96				2,3			
Pressão máxima de trabalho	maximum pression of work	Pression máxima de trabajo	bar	150				150				150			

* PS.: Poliestireno - Densidade média: 0,91g/cm³

* PS.: Poliestireno
Average Density: 0,91g/cm³

* PS.: Poliestireno
Densidad mediana: 0,91g/cm³

** Material c/ dureza shore D50-60.

** Material with solidity shore D50-60.

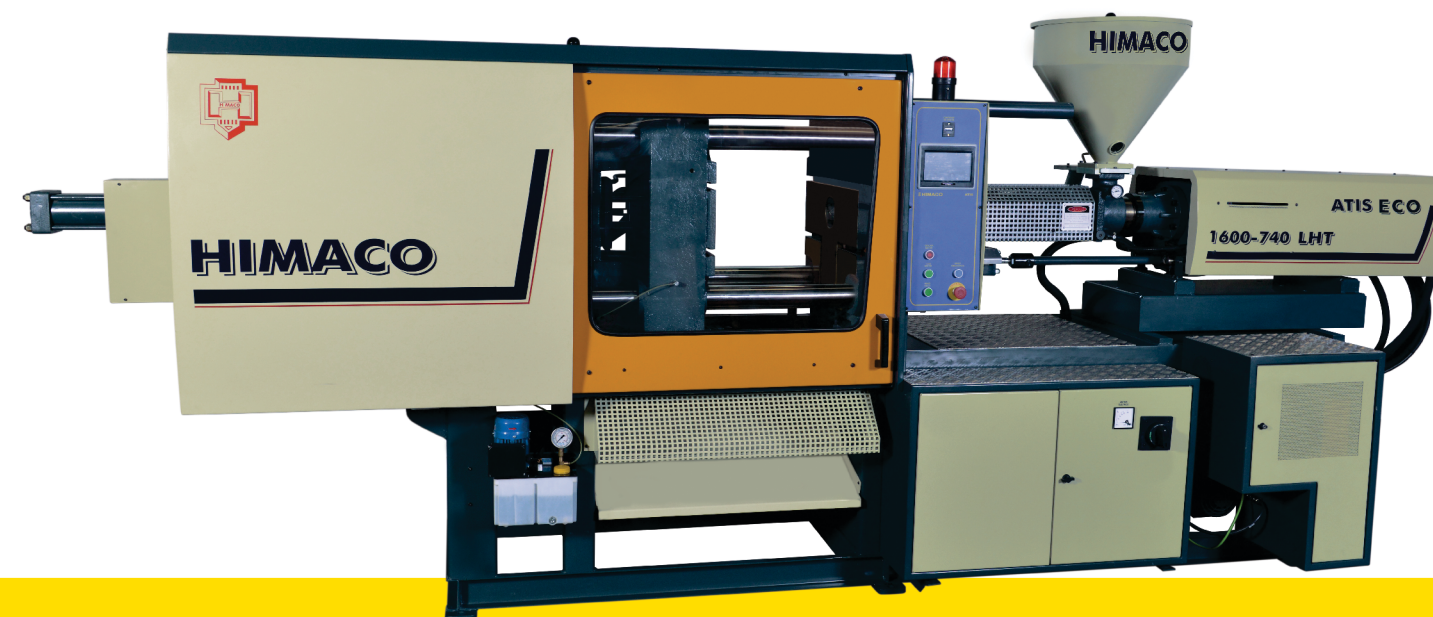
**Material c/ dureza shore D50-60.

Outros termoplasticos, consultar a fábrica.

Outros termoplasticos, call Himaco.

Outros termoplasticos, consultar a fábrica

Linha ATIS



ATIS ECO 1600 - 740 LHT

As injetoras da linha ATIS são direcionadas a produtos que tenham menor ciclo de produção, permitindo maior produtividade. Compactas, ocupam pouco espaço físico.

Abri/19

Av. Nações Unidas, 3501 | CEP 93336-125 | Novo Hamburgo | RS/Brasil
+ 55 51 3582.8000 | vendas@himaco.com.br | www.himaco.com.br



HIMACO
Nosso mundo é o plástico

HIMACO

Linha ATIS

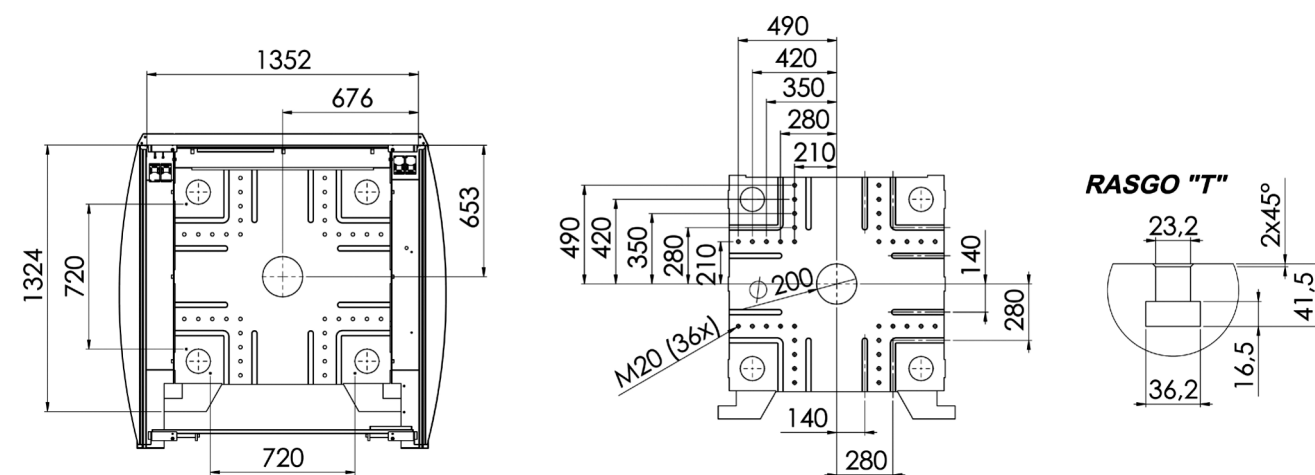
CARACTERÍSTICAS TÉCNICAS	TECHNICAL FEATURES	CARACTERÍSTICAS TÉCNICAS	Unid. Medida	Atis 1600 - 410 LHT		
UNIDADE DE INJEÇÃO	INJECTION UNIT	GRUPO DE INYECCIÓN		Atis 1600 - 410 LHT		
Diâmetro de rosca	Screw diameter	Diámetro del husillo	mm	40	45	50
Relação da rosca	Screw length	Longitud útil del husillo	L/D	1:18,5	1:16,3	1:14,8
Pressão de injeção sobre o material	Pressure on material	Pression sobre el material	kgf/cm ²	2252	1779	1441
Volume teórico da injeção	Calculated shot volume	Volumen de inyección	cm ³	170	216	267
Peso máximo injetável (PS)*	Maximum shot weight (PS)*	Peso de inyección máximo calculado (PS)*	g	155	197	243
Velocidade máxima da rosca**	Maximum screw speed**	Velocidad de husillo**	RPM	270		
Zona de aquecimento + bico	N° of heating zones + nozzle	Zonas termostreguladas (+ la boquilla)	unid.	3+1		
Capacidade de plastificação (PS)*	Plasticizing Capacity (PS)*	Capacidad de plastificación (PS)*	g/s	19	24	30
Torque de motor hidráulico	Hydraulic motor torque	Par de motor hidráulico	kgfm	71,3		
Potência total de aquecimento	Total heating power	Potencia total del calefacción	kW	9,3		
UNIDADE DE FECHAMENTO	CLAMPING UNIT	GRUPO DE CIERRE				
Força de fechamento	Clamping force	Fuerza bloqueo molde	kN	1600		
Curso máximo de abertura	Maximum opening stroke	Carrera máximo	mm	420		
Espessura de molde (máx/min)	Mould thickness (max/min)	Gruesso del molde (max/min)	mm	450/180		
Peso máximo do molde	Maximum weight mould	Peso del molde	kg	570		
Passagem entre colunas (hor e ver)	Table size	Dimensiones de la mesa	mm	440x440		
Dimensões das placas	Sheet Dimension	Dimensiones del plano	mm	620x620		
Distância máxima entre placas	Maximum sheet distance	Max distancia del plano	mm	870		
Curso extrator hidráulico central	Hydraulic ejector stroke center	Oleo dinámico carrera del extractor	mm	150		
Força do extrator hidráulico	Hydraulic ejection force	Oleo dinámico fuerza de extractor	kN	30,4		
Diâmetro mínimo do molde	Minimum diameter mould	Diámetro mínimo del molde	mm	310		
UNIDADE DE ACIONAMENTO	DRIVE UNIT	GRUPO DE ACTUACIÓN				
Conjunto moto bomba	Pump motor assembly	Tipo de actuación de la bomba		Bomba fixa	Bomba variável	Inversor de frequência
Potência de acionamento	Power drive	Potência de la actuación del motor/bomba	kw/cv	18,4/25		
DADOS GERAIS	GENERAL INFORMATION	INSTALACIÓN GENERAL				
Tempo de ciclo vazio (Euromap 6)	Time empty cycle (Euromap 6)	Potência del ciclo vacío (Euromap 6)	s / mm	3s / 420mm		
Capacidade do reservatório de óleo	Hydraulic oil quantity	Capacidad tanque aceite	L	240		
Peso bruto da máquina	Machine gross weight	Peso bruto de la maquina	kg	4000		
Dimensões da máquina (CxLxA)	Machine dimensions (LxWxH)	Dimensiones de la maquina (LxWxH)	m	5,30x1,26x2,00		
Potência instalada	Installed Power	Potencia instalada	kW	27,7		
Volume H2O a 24°C - resfriamento óleo	Volume H2O - oil cooling	Volume H2O a 24°C - resfriamiento aceite	m ³ /h	0,85		
Pressão máxima de trabalho	maximum pression of work	Pression máximo de trabajo	bar	150		

*PS.: Poliestireno - Densidade média: 0,91 g/cm³
 **Material c/ dureza shore D50-60. Outros termoplasticos, consultar a fábrica.

*PS.: Poliestireno
 Average Density: 0,91 g/cm³
 **Material with solidity shore D50-60. Another thermoplastics, call Himaco

*PS.: Poliestireno
 Densidad mediana: 0,91 g/cm³
 **Material c/ dureza shore D50-60. Otros termoplasticos, consultar a fabrica.

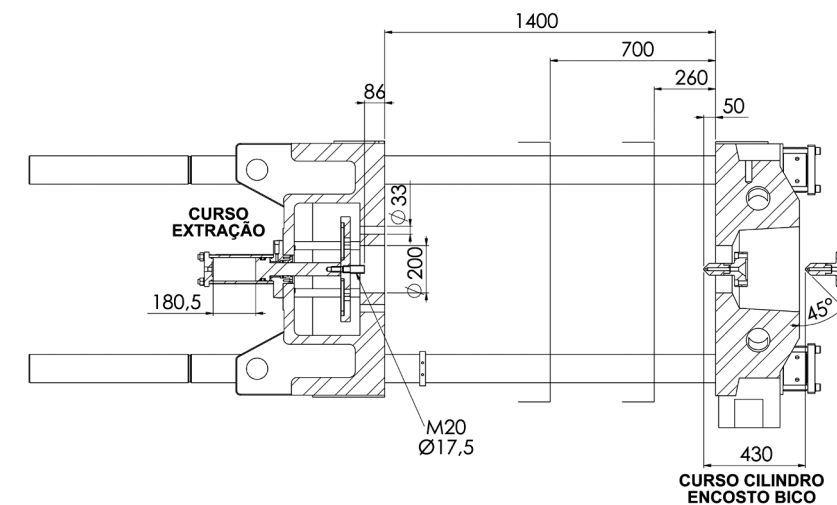
Atis Eco 3000 - 1080 LHT



*Atis Eco 1600 - 740 LHT				*Atis Eco 2000 - 740 LHT				Atis Eco 2350 - 1080 LHT			Atis Eco 3000 - 1080 LHT		
Atis 1600 - 740 LHT-LHST				Atis 2000 - 740 LHT									
50	55	60	65	50	55	60	65	60	65	70	60	65	70
1:18	1:16,4	1:15	1:13,8	1:18	1:16,4	1:15	1:13,8	1:21	1:19,5	1:18	1:21	1:19,5	1:18
1837	1518	1276	1087	1830	1515	1270	1087	1594	1358	1171	1594	1358	1171
406	548	653	760	406	548	653	760	660	776	899	660	776	899
370	498	594	690	369	498	594	690	601	706	818	600	706	818
200				260				130			260		
3+1				3+1				4+1			4+1		
34	40	46	52	36	43	49	52	53	55	60	45	53	62
96,8				96,8				130			190		
14,3				14,3				20,5			20,5		

1600	2000	2350	3000
420	458	560	700
450/180	560/200	600x200	700/260
570	840	840	2500
440x440	500x500	560x560	720x720
620x620	780x780	800x800	1070x1070
870	1018	1160	1400
150	180	115	180
30,4	64	64	115
310	380	380	540

Bomba fixa	Bomba variável	Inversor de frequência	+Servo motor	Bomba fixa	Bomba variável	Inversor de frequência	+Servo motor	Bomba variável	Inversor de frequência	Servo motor	Bomba variável	Inversor de frequência	Servo motor
18,4/25				29,5/40				30/40			36,8/50		
3s / 420mm				4s / 458mm				7,5s / 560mm			5s / 700mm		
240				330				430			600		
4000				6500				7000			12800		
5,30x1,26x2,00				5,7x1,30x2,10				6,7x1,3x2,4			7,0x1,72x2,4		
32,7				43,8				50,5			57,3		
0,85				0,85				1			0,96		
150				150				150			150		



A Himaco Hidráulicos e Máquinas Indústria e Comércio Ltda. reserva-se o direito de alterar, sem aviso prévio, qualquer característica de sua linha de modelos. Os dados indicados servem somente como descrição do produto e não são válidos como dados assegurados para fins jurídicos. Himaco Hidráulicos e Máquinas Indústria e Comércio Ltda. reserves the right to alter, without previous notice, any of the feature of it's line models. The indicated it's only for product's description, not valid to juridical finally. La Himaco Hidráulicos e Máquinas Indústria e Comércio Ltda. se reserva el derecho de alterar, sin previo aviso, cualquier de su línea de modelos. Los datos sirven solo para descripción del producto y no pueden ser válidos para finalidad jurídica.

HIMACO